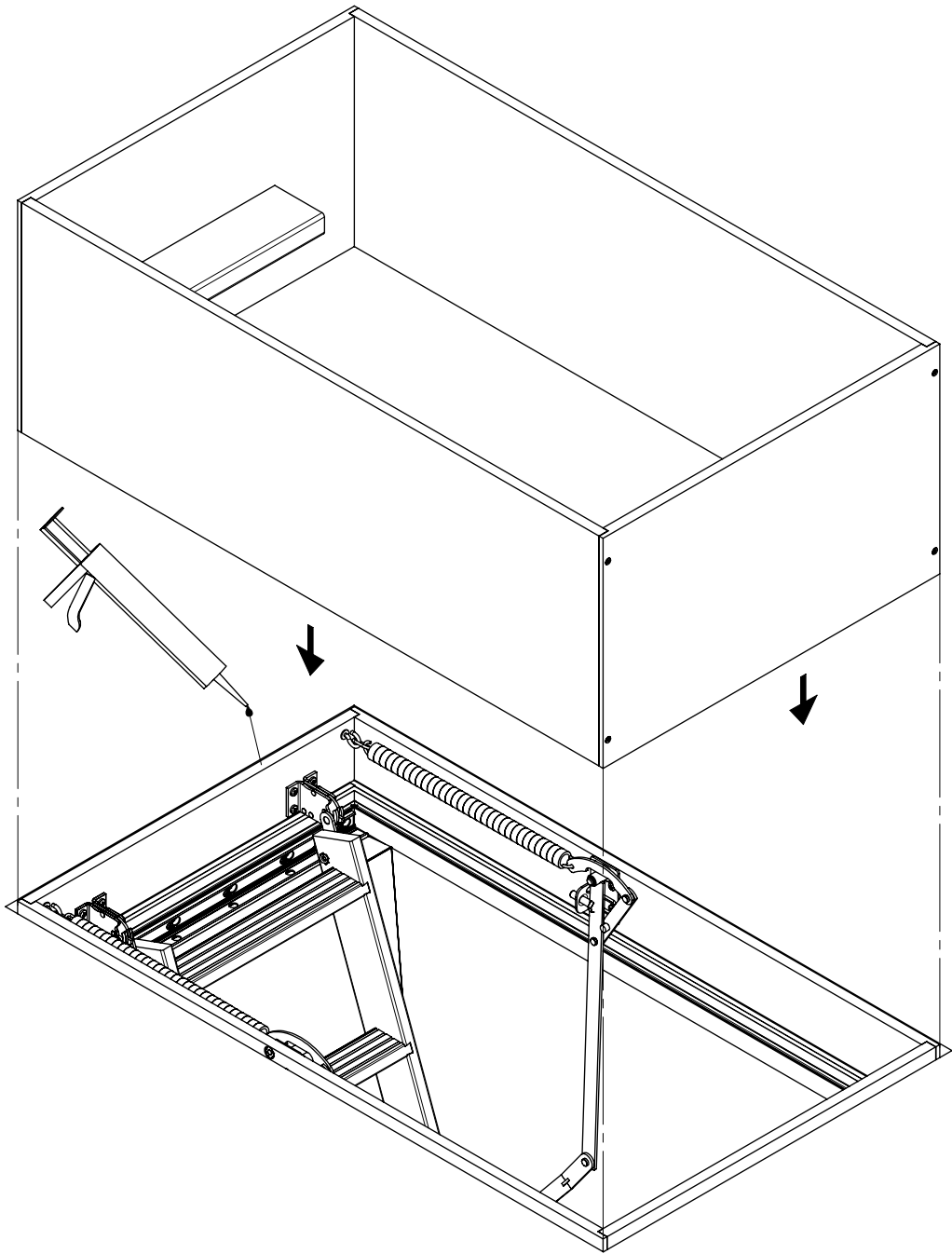


3

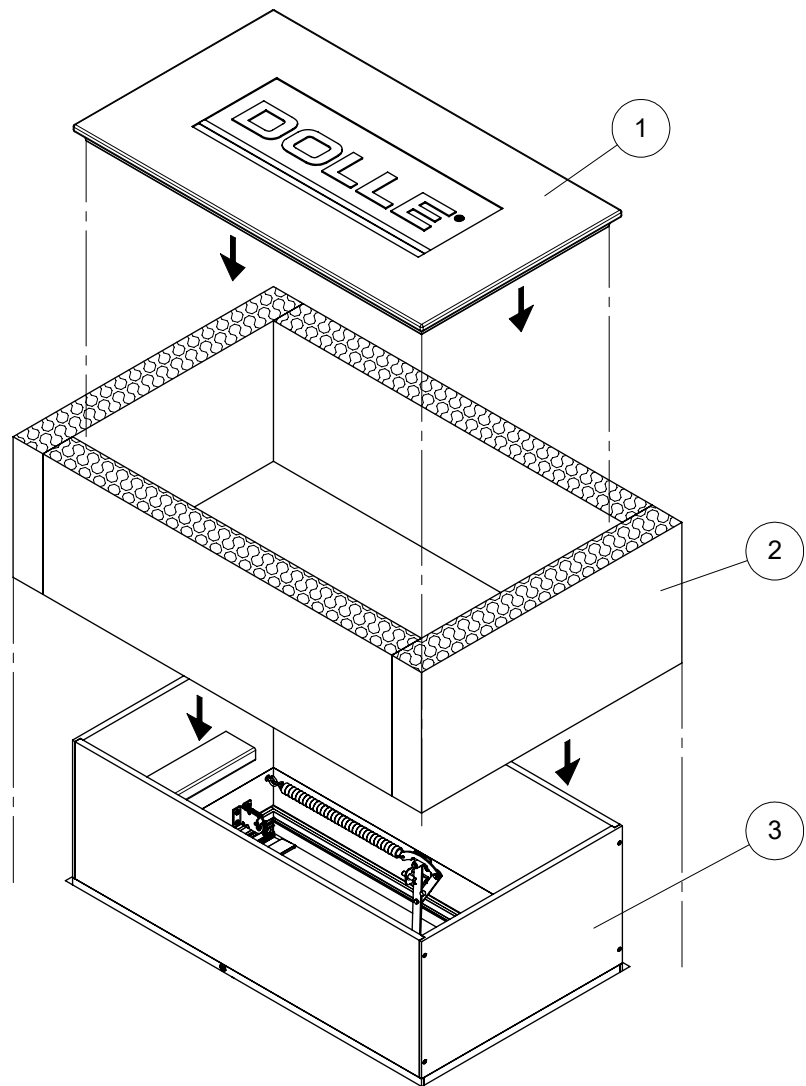


4

**VIGTIGT - KUN VED
TILKØB AF TOP (1)**

Ved tilkøb af top,
skal karmen (3)
efterisoleres (2).

Anbefaler min. 95 mm
isolering (2).



VIGTIGT!

Isolering (2) skal nå helt
op til kanten af karm

